

QUADRUS™ MINI

El Quadrus™ MINI es el generador de imagen de alta resolución más pequeño del mundo y el primero que ofrecen enfoque automático verdadero para lo máximo en flexibilidad y automatización de fábricas con identificación electrónica de productos.

Es el generador de imagen ideal para ingenieros de automatización que requieren la flexibilidad de leer cualquier código a cualquier distancia y a cualquier velocidad. El Quadrus MINI lee códigos de barra lineales y códigos 2D en cualquier orientación y en movimiento. Botón EZ para ajustes iniciales, localizador de símbolos e indicadores visuales de desempeño proporcionan facilidad de uso con amplia área de lectura y tamaño pequeño que ofrece más flexibilidad en su ubicación.

GENERADOR DE IMAGEN ULTRA ENFOQUE AUTOMÁTICO, MEGA PIXEL

Enfoque automático

Coloque su símbolo en el centro del campo de visión y presione el botón EZ para participar en una verdadera experiencia de enfoque automático. El Quadrus MINI automáticamente ajusta la distancia de enfoque y fija parámetros internos para optimizar la lectura del símbolo.

Procesamiento Mega Pixel

El procesamiento de millones de píxeles permite la lectura de múltiples códigos lineales pequeños, de alta densidad o largos. El Quadrus MINI puede leer hasta códigos de alta densidad de 3.3 mil y puede decodificar hasta 100 símbolos dentro de su campo de lectura en una sola captura. Hay tres versiones de óptica disponibles.



Tamaño y forma compactos

El Quadrus Mini es el generador de imagen de alto rendimiento más pequeño del mundo, mide 1" (25.2 mm) de altura x 1.8" (45.7 mm) de ancho x 2.10" (53.3) de longitud, y peso menos de 2 onzas (57 g). SU baja altura es especialmente útil para introducirlo en espacios reducidos bajo bandas transportadoras y su bajo peso para montarlo en maquinaria robótica.

Ancho campo de lectura

Óptica de alta resolución con cero distorsión, iluminación de todo el campo por difracción y ventana de lectura ancha permiten la lectura de códigos lineales y 2D cuadrados hasta de 2" (50.8 mm) y hasta a una pulgada de distancia (25.4 mm) con el espejo en ángulo recto opcional.

Lectura dinámica, omnidireccional

El Quadrus™ MINI decodifica códigos de barra lineales o 2D omnidireccionalmente en aplicaciones en movimiento a velocidades de hasta 100 pies por minuto (0.5 metros/segundo).

Salida de datos de alta capacidad

Los códigos 2D pueden tener un alto nivel de capacidad de datos. El Quadrus MINI mantiene altas tasas de decodificación para procesar y dar salida a grandes cantidades de datos en milisegundos, lo que permite lectura rápida de productos uno tras otro.



Ajuste inicial con solo presionar un botón

El botón EZ es una poderosa característica para ajustes iniciales. Se pueden usar tres posiciones programables para ejecutar tareas, incluyendo:

- Tasa de lectura
- Enfoque automático/Calibración
- Save for Power-on
- Carga de Nuevo Maestro
- Modo dormido

Indicadores visibles de desempeño

- Localizador de símbolos
- Indicador de buena lectura
- Desempeño de la lectura

Simbologías:

Simbologías 2D

• Data Matrix (ECC 0-200)



• QR Code



Stacked Symbology

• PDF417



• RSS (Stacked,Composite)



• Micro PDF



Códigos de barra lineales

• Code 39



• Code 128



• Code 93



• I-2 of 5



• UPC/EAN



• Pharmacode



• Codabar



• BC 412



Los códigos mencionados anteriormente son sólo para presentación. Para recibir un paquete de muestra, dirijase a Microscan, info@microscan.com.



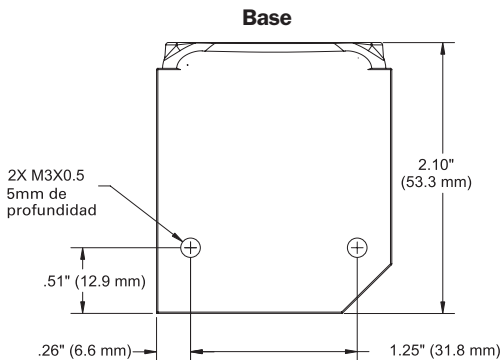
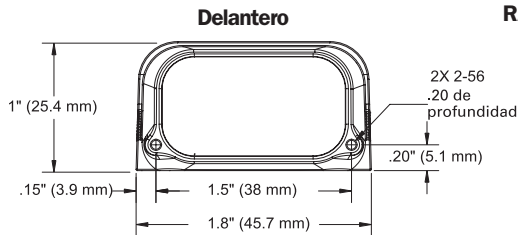
Programa ESP™ para ajustes iniciales

El programa ESP™ es el software de Microscan para operar lectores Microscan.

ESP™ es compatible con Windows 98, NT, 2000, y XP

MICROSCAN®

ESPECIFICACIONES Y OPCIONES DEL QUADRUS™ MINI



MECÁNICA
Altura: 1" (25.4 mm)
Ancho: 1.8" (45.7 mm)
Profundidad: 2.10" (53.3 mm)
Peso: 2-oz (57 g)

AMBIENTAL
Cuerpo: IP54
Temperatura de operación: 0° to 40°C (32° to 104°F)
Temperatura de almacenaje: -50° to 75° C (-58 to 167°F)
Humedad: hasta 90% (sin condensación)

MARCA CE
Inmunidad general para industria ligera:
 EN 55024: 1998 ITE Immunity Standard
Radiated and Conducted Emissions of ITE
Equipo: EN 55022:98 ITE Disturbances

FUENTE DE ILUMINACIÓN
Tipo: LEDs de alta potencia

OPCIONES DE RECOLECCIÓN DE LUZ
 Barrido progresivo, píxel cuadrado. Ajustable por el software: velocidad de obturador, obturador electrónico
SXGA: 1280 por 1024 píxeles

TIPOS DE SIMBOLOGÍAS
Simbologías 2D:
 Data Matrix (ECC 0-200), QR Code
Stacked Symbolologies: PDF417, Micro PDF417, RSS (Composite & Stacked)
Linear Bar Codes: Code 39, Code 128, BC 412, I2 of 5, Pharmacode, UPC/EAN, Codabar, Code 93

PARÁMETROS DE LECTURA
Pitch: ±30° **Skew:** ±30° **Tilt:** 360°
Tasa de decodificación: Hasta 10 decodificaciones por segundo
Distancia focal: 2 a 6" (50.8 a 152.4 mm) (enfoque automático)

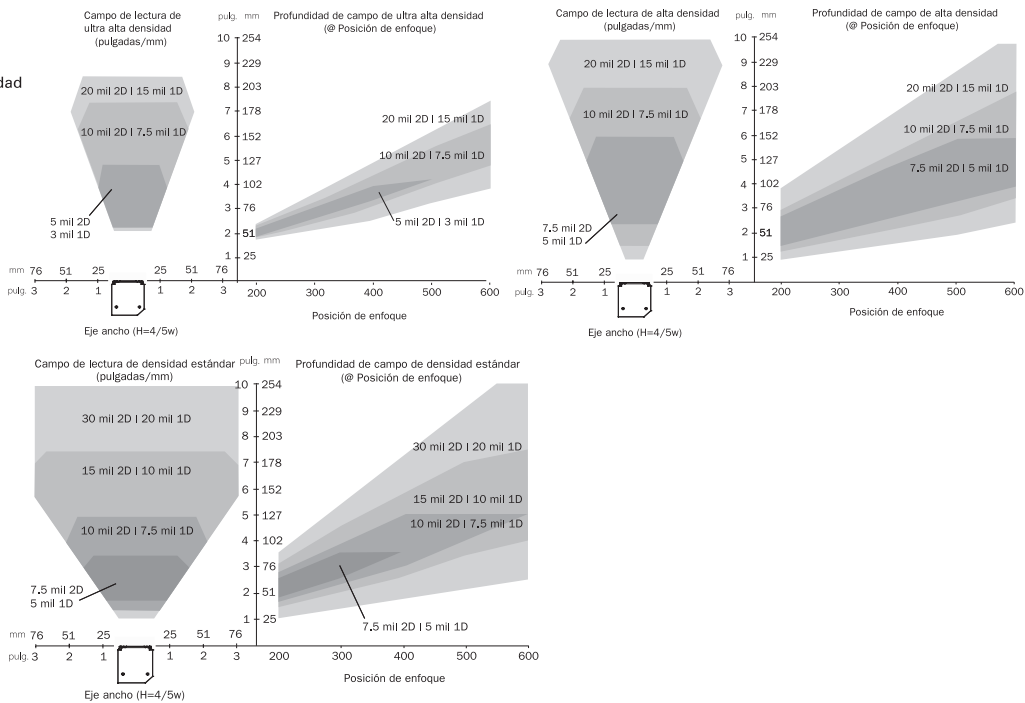
CONECTOR
Tipo: cable de 3 pies terminado con conector hembra de 15 clavijas "D-Sub" de alta densidad

INDICADORES
LEDs: Desempeño de la lectura, alimentación, estado de la lectura y estado de la red
Destello verde: buena lectura
V azul: localizador del símbolo
Bíper: Buena lectura, concuerda/no concuerda, no leyó, confirmación de comando serial, on/off

PROTOCOLOS DE COMUNICACIÓN
Interfaz estándar: RS-232, RS-422

ELÉCTRICAS
Alimentación: 5 VCD +/- 5%, 200 mV p-p max. ripple, 440mA @ 5 VCD (típico.)
Opcional: 10 a 28 V accesorio

RANGOS DE LECTURA (GRÁFICOS Y TABLAS)



Ancho de barra angosto		Campo de Lectura (máximo)	Rango de Lectura (usando enfoque automático)
1D	2D		
Ultra alta densidad			
.0033" (0.08 mm)	.005" (.13 mm)	2.2" (56 mm)	2.0 a 4.4" (51 mm a 112 mm)
.0075" (0.19 mm)	.010" (.25 mm)	3.6" (91 mm)	1.9 a 6.7" (48 mm a 170 mm)
.015" (0.38 mm)	.020" (.51 mm)	4.0" (102 mm)	1.9 a 7.7" (48 mm a 196 mm)
Alta densidad			
.005" (0.13 mm)	.0075" (.19 mm)	3.1" (79 mm)	1.5 a 6.0" (38 mm a 152 mm)
.0075" (0.19 mm)	.010" (.25 mm)	4.2" (107 mm)	1.2 a 8.0" (30 mm a 203 mm)
.015" (0.38 mm)	.020" (.51 mm)	5.6" (142 mm)	0.9 a 10.5" (23 mm a 267 mm)
Densidad estándar			
.005" (0.13 mm)	.0075" (.19 mm)	3.2" (81 mm)	1.8 a .5" (46 mm a 89 mm)
.0075" (0.19 mm)	.010" (.25 mm)	4.2" (107 mm)	1.6 a 5.0" (41 mm a 127 mm)
.010" (0.25 mm)	.015" (.38 mm)	6.8" (173 mm)	1.4 a 7.5" (36 mm a 191 mm)
.020" (0.51 mm)	.030" (.76 mm)	9.5" (241 mm)	1.0 a 11.0" (25 mm a 279 mm)

Sujeto a cambios, Consulte a Microscan para obtener el gráfico más reciente.

CONEXIONES A ANFITRÓN/ASIGNACIÓN DE CLAVIJAS

Conector "D" hembra de 15 clavijas de alta densidad

Clavija No.	Anfitrión RS232	Anfitrión/Aux RS232	Anfitrión RS422/485	Entrada/Salida
1	Alimentación +5 VDC			Entrada
2	TxD	TxD	TxD(-)	Salida
3	RxD	RxD	RxD(-)	Entrada
4	Tierra de alimentación/señal			
5	Sin conexión			
6	RTS	Aux TxD	TxD(+)	Salida
7	Entrada 1 TTL ^a			Salida
8	Configuración por defecto ^b			Entrada
9	Gatillo			Entrada
10	CTS	Aux RxD	RxD (+)	Entrada
11	Entrada 3 TTL ^a			Salida
12	Nuevo maestro (NPN)			Entrada
13	Tierra del chasis ^c			
14	Salida 2 TTL ^a			Salida
15	NC			

a. Puede conducir a tierra 10 mA y suministrar 10 mA.
 b. La configuración por defecto se activa conectando la clavija 8 a la clavija de tierra 4.
 c. Tierra del chasis: Se usa para conectar el chasis a tierra solamente. No debe usarse como tierra de la alimentación ni de señal.

E/S DISCRETAS

Entrada de gatillo: 5 a 29.9V nominal (160 mA)
Nuevo maestro: 5 a 29.9V nominal (160 mA)
Salidas (1, 2, 3): 5V compatible con TTL, puede conducir a tierra 10 mA y suministrar 10 mA
Opcional: Aislador óptico(con accesorio IC-332) 10 a 28 V

CERTIFICACIONES DE SEGURIDAD DISEÑADAS PARA

FCC, UL/cUL, CE, CB



CERTIFICACIÓN ISO

Emitida por RWTÜV, USA Inc.
 ISO 9001:2000 – Cert No. 03-1212

© 2005 Microscan Systems, Inc. 08/05 Rev. A
 Todos los derechos reservados. Especificaciones sujetas a cambios. Las especificaciones del producto están dadas para desempeño típico a 25°C (77°F) usando etiquetas de grado A. Algunas características de desempeño pueden variar a alta temperatura u otros extremos ambientales. Garantía—Un año de garantía limitada en piezas y mano de obra. Hay garantía extendida disponible.

MICROSCAN®

EURO AUTOMATION S.L.
 Tel +34-902.171.171
 Fax +34-932.052.012
www.euro-automation.com
ventas@euro-automation.com