

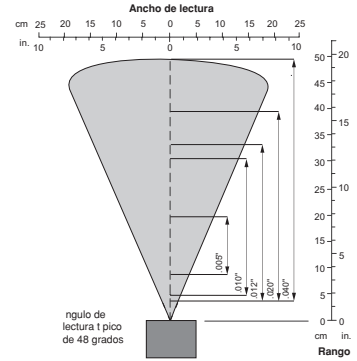
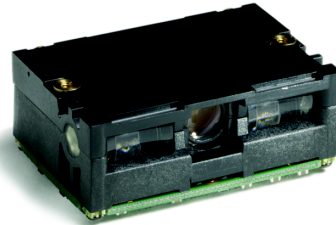
MS-3

Para lectura simple de códigos de barra, el MS-3 Engine ofrece un tamaño pequeño y un desempeño confiable con un impacto mínimo sobre el presupuesto.

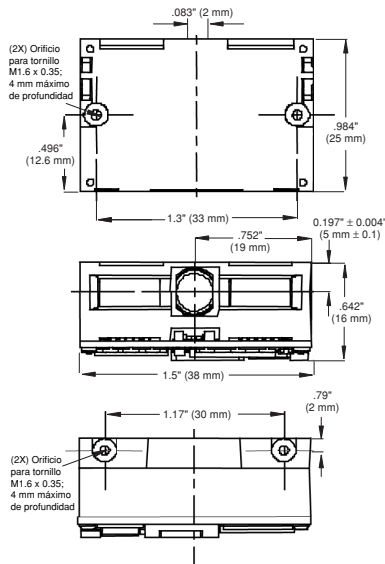
Uno de los lectores más pequeños y ligeros en su clase, el **MS-3 Engine** es ideal para aplicaciones integrales de lectura de códigos de barra donde el espacio disponible es poco o el peso es una consideración. Diseñado con las dimensiones estándar de la industria, ofrece manejo integral de la alimentación, enlace serial bidireccional para configuración dinámica y memoria flash actualizable.

El **MS-3 Engine** es parte del trío de Microscan que también incluye el **MS-3 CCD** y el **MS-3 Laser**. El MS-3 Engine es el modelo base que ofrece menos características que las opciones CCD y Laser pero a un precio considerablemente menor.

ENGINE



DIBUJO MECÁNICO (TAMAÑO VERDADERO)
PESO: 7 G (0.6 OZ.)



Mínima dimensión X : Hasta 0.05 mm (2 milésimas) en Código 39
Profundidad de campo: 0 a 49.2 cm (19.4")
Ancho del código de barra: Hasta 18 cm (7") en código de resolución de 0.3 mm (12 milésimas)
Contraste de la impresión: Hasta el 20%
Ángulo de lectura: 48° nominal

SIMBOLOGÍAS

UPC (E&A), EAN, Código 11, Código 39, Código 128, UCC EAN 128, ISBN, ISBT, Interleaved, Industrial y Estándar 2 de 5, Codabar, Código 93, MSI, Plessey, Telepen.

INTERFACES

Modo no codificado: Salida estándar de al industria (DBP)
Modo descodificado: RS232 TTL

CONEXIÓN:

Conector: 12 clavijas ZIF
Flexwire:
Modo no descodificado: 12 a 8 clavijas ZIF
Modo descodificado: 12 a 12 clavijas ZIF

CONFIGURACIÓN

(INTERFAZ DESCODIFICADA SOLAMENTE)
Opciones de ajustes: EasySet PC, software Windows™, y configuración dinámica RS-232.

CONEXIÓN A ANFITRIÓN / ASIGNACIÓN DE CLAVIJAS

Conector ZIF de 12 clavijas

Clavija No.	Operación descodificada
1	VCC
2	RXD
3	Entrada de disparo
4	Habilitar alimentación
5	TXD
6	RTS
7	Tierra
8	Detectar en 1 <small>Debe estar conectado al contacto 11</small>
9	LED
10	CTS
11	Zumbador <small>Debe estar conectado también al contacto 8</small>
12	Detectar en 0 <small>Debe estar conectado a tierra (GND)</small>

CARACTERÍSTICAS

Voltaje: 5V ±5%
Corriente:
Modo no descodificado: 122 mA típico
Modo descodificado: 130 mA típico
Corriente en reposo: 1uA

CARACTERÍSTICAS AMBIENTALES

Temperatura de operación: -30° a 60°C (-22 a 140°F)
Temperatura de almacenaje: -40° a 60°C (-40 a 140°F)
Humedad relativa: 5% a 95% (sin condensación)
Choque: 2000G
Vibración: 50G r.m.s.
Luz ambiental: Funciona en cualquier iluminación, de 0 a 100,000 lux

APROBACIONES REGULATORIAS

Componente reconocido por UL, certificado por VDE

ACCESORIOS

Juego de tarjeta de demostración compatible con cables estándar RS232.

ISO/9001/ CERT. NO. US96/0465

© 2002 Microscan Systems, Inc. 10/02 REV. B

Todos los derechos reservados. Especificaciones sujetas a cambios.

Garantía—Garantía limitada de un año en piezas y mano de obra. Hay garantías extendidas disponibles.

GENERAL

Mecanismo de lectura CCD compacto para dispositivos de fabricantes originales (OEM).

DISEÑO

Procesador: Microcircuito especial (procesador DSP de ASIC Inc.) para proceso de señales y descodificación.

Memoria flash Sensor: Sensor CCD de imagen lineal

Óptica: LED visible de 645 nm
Línea de lectura brillante y nítida

DESEMPEÑO DE ESCANEO

Velocidad de lectura:

Modo descodificado: 270 lecturas / seg., auto adaptivo.

Modo no descodificado: 36 lecturas / seg.

MICROSCAN®

EURO AUTOMATION SL

Tel +34-902.171.171

Fax +34-932.052.012

www.euro-automation.com

ventas@euro-automation.com